

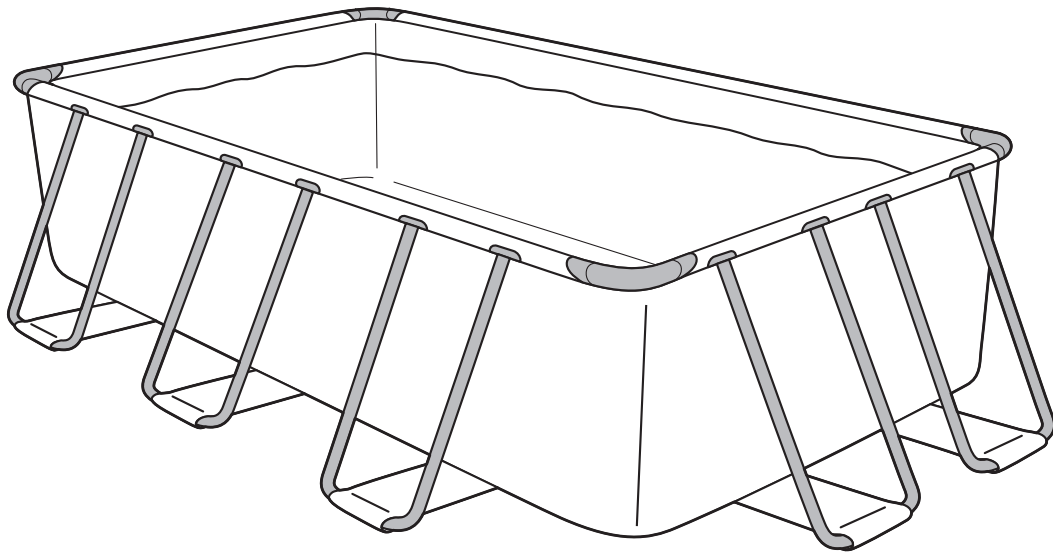
# SUMMER WAVES™

## MANUAL DEL USUARIO

ES

## PISCINA RECTANGULAR ELITE FRAME

PARA PISCINAS SOBRE SUELO  
Modelos de 10' - 32' (3,05 m - 9,75 m)



**LEA ESTAS INSTRUCCIONES Y CONSÉRVELAS PARA FUTURAS CONSULTAS**

Si le surge algún problema con su producto Polygroup™, no devuelva el producto al establecimiento de compra. Las reclamaciones por garantía deben realizarse directamente a Polygroup™. Si tiene dificultades con la instalación o desea saber más sobre cómo localizar y resolver problemas, visite [support.polygroupstore.com](http://support.polygroupstore.com). Puede ser necesario que nos envíe parte del producto o el producto en su totalidad para inspección y/o reparación. No devuelva ningún producto a Polygroup™ sin un número de autorización de devolución.

PRODUCIDO POR : Polygroup Trading Limited Unit 606, 6th Floor, Fairmont House,  
No.8 Cotton Tree Drive, Central, Hong Kong.

# TABLA DE CONTENIDO

<b>Advertencias</b>	<b>3</b>
<b>Señal De Seguridad De La Piscina</b>	<b>7</b>
<b>Seguridad Con La Cubierta De La Piscina</b>	<b>7</b>
<b>Instrucciones De Instalación</b>	<b>8</b>
<b>Mantenimiento Y Drenaje De La Piscina</b>	<b>9</b>
<b>Almacenamiento Y Preparación Para El Invierno De La Piscina</b>	<b>10</b>

## GARANTÍA LIMITADA

Polygroup Trading Limited (en adelante "Polygroup™") fabrica productos de la mejor calidad que podamos ofrecer. Todos los productos fabricados por Polygroup™ han sido sometidos a inspecciones antes de ser despachados para cerciorarnos de que no presenten defectos en los materiales o en su fabricación. Polygroup™ está orgulloso de ofrecer un garantía que repara o sustituye los productos de piscinas con una cobertura de 90 días a partir de la fecha de compra. Las condiciones de esta Garantía limitada tiene validez únicamente con relación al comprador original. Guarde los recibos originales de la compra que obtuvo en la tienda, ya que se le solicitará este comprobante de compra, que deberá remitir junto con la reclamación de garantía a Polygroup™ o al agente que este designe. La presente Garantía limitada no tiene validez sin el comprobante de compra, ni tampoco si el comprador modifica o repara el producto por su cuenta o encarga a terceros no autorizados a hacerlo, o utiliza en el producto piezas o accesorios que no sean fabricados por Polygroup™, o utiliza una tensión inadecuada, hace uso abusivo del producto de cualquier manera o por negligencia o de forma accidental. La presente Garantía limitada no cubre daños indirectos, lo que incluye reclamaciones por pérdida de agua, daños provocados por productos químicos para piscinas, mano de obra, desgaste por uso normal, ni tampoco casos de fuerza mayor ajenos al control de Polygroup™. No podrá hacerse responsable a Polygroup™ por ningún defecto no relacionado con la fabricación, como por ejemplo, hierbas que pudieren crecer a través de la lona del fondo de la piscina o del cubrepiscinas.

BAJO NINGUNA CIRCUNSTANCIA PODRÁ Polygroup™, SUS AGENTES AUTORIZADO O SUS EMPLEADOS SER RESPONSABLES FRENTE AL COMPRADOR O CUALQUIER OTRA PARTE POR NINGÚN DAÑO YA SEA DIRECTO O INDIRECTO. Algunos distritos o países, u otras jurisdicciones, no permiten la exclusión o la limitación de los daños indirectos o consecuenciales, por lo tanto, la limitación o exclusión que se menciona más arriba no se aplica en su caso.

La presente Garantía limitada no se extiende a productos de liquidación, defectuosos o de reventa (por ejemplo, ventas de garaje, remates en línea, o minoristas en línea de productos no adquiridos directamente de Polygroup™). Cualquier problema relacionado con artículos que se compren a este tipo de vendedores o compradores deberá ser solucionado por estas tiendas. Por el contrario, los artículos que se compren en tiendas de temporada serán considerados según la política de "sin derecho a reclamación o devolución".



# MEDIDAS DE SEGURIDAD IMPORTANTES

Cuando instale y utilice aparatos eléctricos, debe seguir una serie de medidas de seguridad como las que se mencionan a continuación:

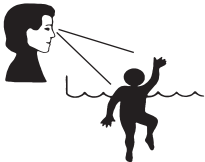
## LEA Y SIGA TODAS LAS INSTRUCCIONES

El incumplimiento de estas advertencias e instrucciones puede provocar lesiones graves o la muerte.

### ⚠ ADVERTENCIA

#### PREVENIR EL AHOGAMIENTO

Vigile a los niños en todo momento. Siga todas las reglas de seguridad.



#### ¡NO ZAMBULLIRSE! ¡NO SALTAR!

Agua poco profunda - Riesgo de sufrir lesiones permanentes.



#### NO SENTARSE O RECOSTARSE SOBRE LA PARED DE LA PISCINA

Riesgo de sufrir lesiones permanentes.



#### EVITAR EL ATRAPAMIENTO

Manténgase alejado de los accesorios de succión. Podría llegar a ahogarse.



Lea este manual detenidamente y guárdelo para futuras consultas

- Instale la piscina únicamente sobre terreno NIVELADO, PLANO, ESTABLE y COMPACTO.
- Retire del suelo objetos afilados que puedan pinchar la piscina (p.ej. hierbas robustas, piedras, clavos sueltos, ramitas)
- NO instale la piscina sobre superficies de arena u hormigón.
- El exceso de arena en el interior de la piscina DAÑARÁ su lona y el sistema de filtración. El incumplimiento de estas instrucciones anulará la garantía.



**AVISO:** LOS CLIENTES QUE ADQUIERAN PISCINAS PODRÍAN INCURRIR EN GASTOS ADICIONALES DEBIDO A LEYES LOCALES O ESTATALES. A FIN DE CUMPLIR CON LAS LEYES LOCALES O ESTATALES SOBRE CERCAMIENTOS U OTROS REQUISITOS DE SEGURIDAD CUANDO SE INSTALA UNA PISCINA, LOS CLIENTES DEBERÍAN CONTACTAR CON EL ORGANISMO RESPONSABLE DE LA SEGURIDAD PÚBLICA PARA OBTENER MÁS INFORMACIÓN AL RESPECTO. POLYGROUP™ NO SE HACE RESPONSABLE DE NINGÚN GASTO ADICIONAL EN EL QUE PUEDA INCURRIR.

### ⚠ ADVERTENCIA

Lea detenidamente, comprenda y siga toda la información de este manual de usuario antes de instalar y usar la piscina. Estas advertencias, instrucciones y medidas de seguridad abordan algunos riesgos comunes al ocio con el agua, aunque no cubren la totalidad de los riesgos y peligros que se pueden presentar. Actúe siempre con prudencia, buen juicio y sentido común al practicar actividades acuáticas.

## Medidas de seguridad para los no nadadores

---

1. Se requiere una vigilancia atenta, activa y continua por parte de un adulto responsable sobre los personas que no sepan nadar o no naden bien (tenga presente que el riesgo de ahogo más elevado lo presentan los menores de cinco años).
2. Designe la vigilancia de la piscina a un adulto responsable cada vez que se utilice.
3. Las personas que no sepan nadar o no naden bien deben utilizar equipos (PPE) de protección individual cuando utilicen la piscina.
4. Cuando no se utilice la piscina o no esté vigilada, retire todos los juguetes de ella y de sus alrededores para evitar que los niños se acerquen a ella.

## Dispositivos de seguridad

---

1. Se recomienda instalar una barrera y, en su caso, instalar elementos de seguridad en todas las puertas y ventanas, para evitar el acceso no autorizado a la piscina.
2. Las barreras, las cubiertas para piscinas, las alarmas para piscinas y otros dispositivos de seguridad similares pueden resultar útiles, pero no son sustitutos a la vigilancia continua por parte de un adulto responsable.

## Equipamiento de seguridad

---

1. Se recomienda disponer de algún equipo de salvamento (p. ej., una boya) cerca de la piscina.
2. Tenga un teléfono con línea y un listado de números de emergencia cerca de la piscina.

## Uso seguro de piscina

---

1. Anime a todos los usuarios, en especial a los niños, a aprender a nadar.
2. Aprenda técnicas básicas de salvamento (reanimación cardiopulmonar) y actualice periódicamente sus conocimientos. Esto puede ser la diferencia entre salvar o no una vida en un caso de emergencia.
3. Enseñe a los usuarios de la piscina, incluido los niños, qué deben hacer en caso de emergencia.
4. Nunca se tire de cabeza a una piscina poco profunda, ya que podría sufrir lesiones graves o mortales.
5. No utilice la piscina tras haber ingerido alcohol o algún medicamento que pueda mermar su capacidad para usar la piscina con seguridad.
6. Si se utilizan cubiertas para piscinas, retírelas por completo de la superficie de agua antes de meterse en la piscina.
7. Trate el agua de la piscina y establezca buenas prácticas de higiene para proteger a los usuarios de enfermedades relacionadas con el agua. Consulte las instrucciones sobre cómo tratar el agua en el manual del usuario.
8. Mantenga los productos químicos fuera del alcance de los niños (p. ej., productos de limpieza, desinfección o para el tratamiento del agua).
9. Las escaleras desmontables deben colocarse sobre una superficie horizontal (si es aplicable).
10. Seleccione la ubicación adecuada para evitar que los niños pequeños puedan ahogarse. Instale la minipiscina en un lugar en donde pueda ser vigilada en todo momento.

## Escalera (si es aplicable)

---

1. Compruebe que todas las tuercas y tornillos estén bien apretados y apriételos cuando se requiera (si es aplicable).
2. Peso máximo admitido: 150 kg.
3. La escalera no debe utilizarse para otros fines.

## Medidas de seguridad para los niños

---

1. Designe a un adulto como el responsable de cuidar a los niños en la piscina.
2. La piscina representa un peligro de ahogamiento incluso mientras se la llena o se la vacía. Vigile a los niños en todo momento. No quite ninguna valla de seguridad hasta que la piscina haya sido vaciada por completo y guardada.
3. Los niños, especialmente los menores de 5 años, tienen mayor riesgo de ahogarse. El ahogamiento sucede de manera silenciosa y rápida y puede ocurrir en apenas 2 pulgadas (5 cm) de agua.
4. Los niños siempre deben estar en su campo directo de visión; permanezca cerca de ellos, y vigílelos activamente cuando estén cerca o dentro de la piscina y mientras esté llenando o vaciando la piscina.
5. Al buscar a un niño perdido, mire primero en la piscina, incluso aunque crea que el niño está en la casa.
6. No deje juguetes dentro de la piscina cuando termine de utilizarla, ya que los juguetes u objetos similares podrían atraer a los niños a la piscina. Coloque los muebles (por ejemplo, mesas y sillas) lejos de la piscina para que los niños no puedan subirse a ellos y acceder a la piscina. Después de utilizar la piscina, saque agua hasta un nivel de 1/2 pulgada (1 cm) o menos.
7. Sitúe las bombas y los filtros de tal manera que los niños no puedan subirse a ellos y acceder a la piscina.

## Conocimiento sobre piscinas

1. Solamente los adultos pueden instalar la piscina. Se debe tener cuidado al desembalar e instalar la piscina ya que puede contener puntas o bordes filosos accesibles que son potencialmente peligrosos que son necesarios para la piscina.
2. El suelo de la piscina debe permanecer visible en todo momento desde el perímetro exterior de la piscina.
3. Nunca permita el jugueteo, los zambullidos o los saltos en la piscina o sus alrededores. El incumplimiento de estas medidas puede llegar a causar lesiones graves, la parálisis o la muerte. NO PERMITA a ninguna persona nadar sola sin supervisión.

**NOTA:** Esta piscina tiene una marca de nivel máximo de agua en la pared interna. No la llene más de la cuenta; drene el agua hasta el nivel apropiado.

**VACIADO DE LA PISCINA:** Empuje hacia abajo la pared de la piscina, o levántela por un lado, para vaciarla.

- NOTA:**
1. La piscina solo debe lavarse con agua templada y jabón suave.
  2. Asegúrese de que la piscina esté totalmente seca antes de guardarla para prevenir la formación de moho.
  3. Guarde todas las partes en un lugar seco y con calefacción donde las temperaturas no bajen por debajo de los 0°C (32°F).

## Advertencia

**CÓMO EVITAR EL PELIGRO DE ASFIXIA:** Guarde la bolsa de plástico utilizada con este producto en un lugar fuera del alcance de bebés y niños. No utilice la bolsa en cunas, camas, cochecitos o parques infantiles. La bolsa de plástico podría impedir la respiración mediante el bloqueo de los orificios nasales y bucales. La bolsa de plástico no es un juguete.

1. Solo para uso doméstico.
2. Coloque el producto sobre una superficie nivelada a 2 m de distancia de estructuras u obstrucciones como verjas, garajes, casas, ramas voladizas, tendederos o cables eléctricos.
3. El producto debe ser instalado por una persona.
4. La instalación se lleva a cabo en un plazo de 15 a 45 minutos entre 2 personas (excluyendo las excavaciones y el llenado).
5. Prohíba correr o realizar actividades enérgicas alrededor de la piscina.
6. Mantenga siempre la claridad y la salubridad del agua.
7. No deje la piscina ya vacía en el exterior. Es posible que la piscina vacía se deforme y/o se desplace debido al viento.

## Peligro al tirarse de cabeza

No se tire de cabeza en esta piscina. Saltar de cabeza en aguas poco profundas puede causar roturas en el cuello, la parálisis o la muerte.

## Peligro de electrocución

1. Mantenga todas las líneas aéreas de alta tensión, radios, altavoces y otros dispositivos eléctricos apartados de la piscina.
2. No coloque la piscina cerca o debajo de una línea aérea de alta tensión.

## Advertencia especial

1. Los reglamentos locales sobre edificaciones pueden requerir un permiso de electricidad o construcción. El instalador deberá seguir los reglamentos sobre linderos, barreras, dispositivos y demás requisitos.
2. NO intente montar esta piscina en condiciones meteorológicas adversas, ventosas o con temperaturas inferiores a 16°C (60°F).
3. Esta piscina es almacenable y debe desarmarse y guardarse cuando las temperaturas caigan por debajo de los 0°C (32°F).
4. En el caso de la filtración, las instrucciones de seguridad deberán indicar que la piscina no debe usarse cuando los sistemas de filtración están dañados (si es aplicable).

Asegúrese de tener un teléfono a mano cerca de la piscina para no tener que dejar a sus hijos sin vigilancia mientras realiza la llamada. En caso de que ocurra un accidente:

1. Saque al niño del agua lo más pronto posible;
2. Llame de inmediato al servicio de emergencias y siga las instrucciones que le brinden;
3. Quítele la ropa húmeda y cúbralo con mantas calientes;
4. Memorice los números de teléfono de emergencia y tenga una lista de estos números cerca de la piscina:
  - a. Bomberos;

- b. Servicio de emergencias médicas;
- c. Centro de control toxicológico.

Como propietario de la piscina, usted es responsable de las personas que utilizan su piscina. Por lo tanto:

1. Nunca deje a sus hijos o a otras personas que no sepan nadar sin supervisión alrededor o dentro de la piscina;
2. Asegúrese de que el agua esté limpia e higiénica;
3. Refresque sus conocimientos sobre primeros auxilios periódicamente;
4. Almacene los medios de tratamiento del agua fuera del alcance de los niños;
5. Aclare las reglas de comportamiento con sus hijos antes de que utilicen la piscina, y explíqueles los riesgos que pueden surgir cuando están en el agua, cuando tengan la edad suficiente para comprender esto;
6. Comuníquese con su instalador de piscinas si tiene preguntas acerca de cómo usar la piscina de manera segura.

Las personas especializadas en piscinas pueden aconsejarle sobre los siguientes equipos para proporcionar una protección adicional a la piscina:

- Cubierta de seguridad.
- Cercado con llave para piscina.
- Sistema de alarma para piscinas.
- Cubierta.

La información general sobre seguridad no puede tener en cuenta todas las circunstancias de cada caso. No hay nadie más apropiado que usted para conocer las habilidades de nado y la conducta de sus hijos y otros invitados que usen la piscina, así como de las características del lugar. Tome, por tanto, medidas adicionales para reforzar la seguridad de la piscina si fuera necesario. Tales medidas pueden incluir, por ejemplo, vigilantes adicionales en la piscina si está siendo utilizada por un número de personas no nadadoras al mismo tiempo.

## **Mantenimiento de la piscina**

---

1. Vacíe la piscina por completo después de cada uso y guárdela de tal manera que no pueda acumular agua de la lluvia o de otras fuentes.
2. Cuando termine de utilizar la piscina, vacíela hasta que alcance 1/2 pulgada (1 cm) de profundidad o menos.
3. Revise y efectúe el mantenimiento de las partes principales a cada hora.
4. Si estas comprobaciones no se llevan a cabo, el producto podría volcarse o constituir un peligro.
5. Compruebe que todas las tuercas y tornillos estén bien apretados y apriételos cuando se requiera (si es aplicable).
6. Compruebe las cubiertas de todos los tornillos y los bordes afilados o puntiagudos, y reemplácelas cuando se requiera (si es aplicable).
7. Reemplace las partes defectuosas siguiendo las instrucciones del fabricante.
8. Cambie el agua del producto con frecuencia—sobre todo si hace calor—, o cuando esté visiblemente contaminada.

# SEÑAL DE SEGURIDAD DE LA PISCINA

COLOQUE ESTA ADVERTENCIA CERCA DE SU PISCINA

## ⚠ ADVERTENCIA

### PROHIBIDO BUCEAR Y SALTAR AGUA POCO PROFUNDA

DIVING MAY RESULT IN PERMANENT INJURY OR DEATH



- Precaución.
- Los niños deben estar acompañados de un adulto.
  - No nade mientras consume alcohol o drogas.
  - Familiarícese con la piscina antes de nadar.
- No corra, salte ni haga juegos bruscos en la piscina o alrededor de ella.
- No utilice objetos de vidrio en la zona de la piscina.



**PARA EVITAR LESIONES GRAVES TODOS LOS USUARIOS DE LA PISCINA DEBEN CONOCER Y RESPETAR ESTAS NORMAS DE SEGURIDAD.**

## CUBIERTA PARA PISCINA

SI VA A UTILIZAR UNA CUBIERTA PARA PISCINA, CUBIERTA SOLAR O UNA MANTA SOLAR, LEA ESTA INFORMACIÓN.

ADVERTENCIAS SOBRE LA CUBIERTA PARA PISCINAS/ADVERTENCIA SOBRE LA CUBIERTA SOLAR/ADVERTENCIA SOBRE LAS MANTAS SOLARES

## ⚠ ADVERTENCIA

EVITE EL RIESGO DE AHOGAMIENTO

NO SE PARE SOBRE LA CUBIERTA Y EL COBERTOR: NO SOPORTARÁN EL PESO.

MANTENGA ALEJADOS A LOS NIÑOS. NO SE PUEDE VER SI HAY OBJETOS O NIÑOS DEBAJO DE LA CUBIERTA Y EL COBERTOR. RETIRE EL AGUA ESTANCADA – LOS NIÑOS PUEDEN AHOGARSE SOBRE LA CUBIERTA.

RETIRE POR COMPLETO LA CUBIERTA Y EL COBERTOR ANTES DE ENTRAR A LA PISCINA: PODRÍA QUEDAR ATRAPADO.

LAS CUBIERTAS MAL ASEGURADAS O NO ASEGURADAS SON UN PELIGRO.

EL INCUMPLIMIENTO DE ESTAS INSTRUCCIONES PUEDE RESULTAR EN LESIONES O AHOGAMIENTO.

ESTA NO ES UNA CUBIERTA SEGURA.

INSTALE LA CUBIERTA Y EL COBERTOR CON LAS ETIQUETAS ORIENTADAS HACIA ARRIBA.

USE CORDONES PARA FIJAR LA CUBIERTA A LA PISCINA. ESTA CUBIERTA CUMPLE LOS REQUISITOS DESCRITOS EN LA ESPECIFICACIÓN F-1346 (ASTM).

### MUY IMPORTANTE

No use cubiertas para piscinas, cubiertas solares o mantas solares en esta piscina si no aparece este tipo de etiqueta de advertencia en la cubierta.

### PELIGRO

La vigilancia responsable y el conocimiento de los requisitos de seguridad son el único modo de evitar ahogamientos o lesiones permanentes en el uso de este producto. No deje nunca desatendidos a los niños.

# INSTRUCCIONES DE ARMADO

Antes de armar el producto, tómese unos minutos para comprobar el contenido y familiarizarse con todas las piezas.



**ADVERTENCIA** - NO llene demasiado la piscina ni permita recostarse o sentarse sobre su pared. PODRÍA CAUSAR LESIONES PERMANENTES! Después de una fuerte lluvia, DRENE la piscina hasta el nivel apropiado.

**CONSEJO** : Le será mucho más fácil instalar su piscina si la despliega y la deja bajo la luz directa del sol durante 2 horas antes de instalarla. Esto garantizará un montaje sin pliegues, ya que el material de la piscina será más maleable y se amoldará con más facilidad durante la instalación.

**ADVERTENCIA** - MUY IMPORTANTE! DEBE INSTALARSE SOBRE UN TERRENO NIVELADO, ESTABLE Y COMPACTO.

- Esta piscina debe instalarse sobre un terreno firme, nivelado y liso donde no haya piedras, gravilla, palos, asfalto u otros compuestos oleosos.
- Antes de instalar su piscina, se recomienda quitar las hierbas robustas del área. Algunos tipos de hierbas, como la hierba de San Agustín o la grama común, pueden brotar a través de la lona. Una lona u otra pieza de tela tendida sobre el terreno pueden ayudar a prevenir esto.
- No instale la piscina sobre una plataforma de madera o alguna otra superficie del mismo material. No utilice ARENA o tierra suelta para nivelar la superficie de la piscina, ya que pueden ser arrastradas por el agua.
- ¡NO SEGUIR TODAS ESTAS INSTRUCCIONES PROVOCARÁ QUE LA PISCINA SE DERRUMBE Y ANULARÁ LA GARANTÍA!

## Preparación de la ubicación

1. Seleccione un área y retire completamente todos los detritos, palitos, piedras, etc. NO seleccione un área ubicada debajo de cables eléctricos, árboles o a una distancia menor de 15 pies (4,57 m) de una casa, edificio, etc.
2. La piscina deberá quedar ubicada a una distancia mínima de 1,83 m de receptáculos eléctricos.
3. Contacte con la compañía local de servicios públicos para asegurarse de que no hay cables eléctricos, líneas de teléfono, conductos de gas, etc. bajo tierra en el área seleccionada.

Siga los pasos tal como se ilustran en "Diagramas de instalación n° 1 a 13" para instalar su piscina.

No seguir los pasos tendrá como resultado una piscina desnivelada cuando esté llena de agua, y podría ser causa de que la piscina se incline hacia un lado y se derrumbe. Su piscina debería estar recta y vertical al suelo. Si su piscina muestra alguna inclinación, el terreno podría no estar nivelado y usted necesitará instalar la piscina de nuevo.

EL NO SIGER LAS INSTRUCCIONES ANTERIORES CAUSARÁ QUE LA PISCINA SEDERRUMBE Y ANULARÁ LA GARANTÍA!

## Nota

**MPORTANTE:** ANTES DE LLENAR SU PISCINA CON AGUA POR FAVOR INSTALE EL ACCESORIO DE RETORNO Y DE SUCCIÓN A LA PARED DE LA PISCINA O INSTALE COMPLETAMENTE SU SISTEMA DE FILTRACIÓN.

Si su piscina incluye aberturas o si va a comprar un sistema de bomba de filtro, coloque las ubicaciones de las conexiones de succión y retorno de manera que estén a 10 a 21 pies del enchufe eléctrico que planea utilizar para la bomba de la piscina.

Si su piscina vino con accesorios- Instale el accesorio de Retorno y de Succión a la pared de la piscina antes de llenarla.

Consulte los pasos para instalar las conexiones en el manual de instrucciones de la bomba de filtración.

La junta de caucho negro (junta de empalme) debería siempre deslizarse por encima de la boquilla roscada de plástico de succión o retorno, y estar también en el interior de la piscina antes de que el accesorio se coloque a través de la pared de la piscina para crear una conexión hermética segura.

Asegúrese de que tanto el tapón del agua como el conector de servicio estén fijos cuando llene la piscina con agua, o cuando usted esté listo(a) para añadir un sistema de filtración.



# MANTENIMIENTO Y DRENAJE DE LA PISCINA



**PRECAUCIÓN:** SIGA SIEMPRE LAS INDICACIONES DEL FABRICANTE DE PRODUCTOS QUÍMICOS Y LAS ADVERTENCIAS SOBRE SALUD Y PELIGROS.

No agregue productos químicos a la piscina cuando haya personas dentro. Esto puede causar irritación de la piel o los ojos. Las soluciones de cloro concentradas pueden dañar el revestimiento de la piscina. Bajo ninguna circunstancia serán responsables Polygroup™, el comprador o cualquier otra persona por costos asociados a la pérdida de agua de la piscina, de productos químicos o por daños causados por el agua. Mantenga a mano cartuchos de repuesto para el filtro. Reemplace los cartuchos cada dos semanas. Le recomendamos utilizar la Bomba de Filtrado Polygroup™ con todas sus piscinas sobre el suelo. Para comprar una Bomba de Filtración Polygroup™ u otros accesorios, visite nuestro sitio web en [support.polygroupstore.com](http://support.polygroupstore.com) o llame a los Servicios al Cliente de Polygroup™.

**LLUVIA EXCESIVA:** Para evitar daños a la piscina y que esta se llene en exceso, drene inmediatamente el agua de lluvia que causa que el nivel del agua esté por encima de la LÍNEA DE LLENADO.

## DRENAJE

Siga los pasos tal como se ilustran en “Diagramas de drenaje nº 1 a 3” para drenar su piscina.

## Nota

- Consulte las normativas locales para conocer las instrucciones específicas relativas a la eliminación del agua de la piscina.
- Conecte una manguera de jardín de 5/8 de pulgada de sección a la válvula de drenaje.
- Posicione el extremo contrario de la manguera en un lugar donde el agua pueda drenarse de forma segura y no fluya hacia viviendas u otras estructuras cercanas.
- Cuando el agua deje de salir, comience a levantar la piscina del costado opuesto a la válvula de desagüe, dirigiendo el agua restante hacia el desagüe hasta vaciar la piscina completamente.

## Desmontaje y almacenamiento

Siga los pasos tal como se ilustran en “Diagramas de desmontaje y almacenamiento nº 1 a 5” para desmontar y guardar su piscina.

- Asegúrese de que la piscina y todas las piezas estén completamente secas antes de su almacenamiento. Espolvoree un poco de polvo de talco para evitar que el vinilo se pegue entre sí y que absorba cualquier humedad residual.

# ALMACENAMIENTO Y PREPARACIÓN PARA EL INVIERNO DE LA PISCINA

**Esta piscina por encima del suelo no se puede invernar y debe ser drenada, desmontada y almacenada apropiadamente si usted vive en un área donde la temperatura cae por debajo de 32°F (0°C). Si se encuentra en un ambiente más cálido, siga las siguientes instrucciones.**

Después de su uso, puede fácilmente vaciar y guardar su piscina en un lugar seguro (ver Almacenamiento a largo plazo arriba). Algunos propietarios de la piscina, en climas más cálidos por ejemplo, puede optar por dejar su piscina durante todo el año. En áreas frías, donde las temperaturas de congelación ocurren, puede haber un riesgo de daño de hielo a su piscina. Dejar su piscina sobre el suelo establecida en áreas donde la temperatura cae por debajo de 32°F (0°C) anula la garantía.

## Acondicionamiento de su piscina desmontable para el invierno

1. Limpie el agua de su piscina concienzudamente.
2. Retire el skimmer (si es aplicable) o cualquier otro accesorio fijado al conector del filtro. Reemplace la rejilla del filtro si fuera necesario. Asegúrese de que todas las partes estén limpias y completamente secas antes de guardarlas.
3. Desconecte el conector de Entrada y de Salida desde el interior de la piscina (de corresponder).
4. Retire la escalera (si es aplicable) y guárdela en un lugar seguro. Asegúrese de que la escalera esté totalmente seca antes de guardarla.
5. Retire las mangueras que conectan el filtro y la bomba a la piscina.
6. Añada los productos químicos apropiados para la estación invernal. Consulte con su distribuidor de piscinas local acerca de los productos químicos más apropiados y cómo usarlos. Esto puede variar enormemente de una región a otra.
7. Cubra la piscina con la Cubierta para Piscina Polygroup™. **NOTA IMPORTANTE: LA CUBIERTA PARA PISCINA POLYGROUP™ NO ES UNA CUBIERTA DE SEGURIDAD.**
8. Limpie y drene la bomba, la carcasa del filtro y las mangueras. Retire y deseche el filtro de cartucho usado. Guarde el filtro de cartucho de repuesto para la próxima temporada de uso.
9. Ponga la bomba y el filtro en un lugar de interior seguro y seco que esté, preferiblemente, entre los 0 °C (32 °F) y los 40 °C (104 °F).